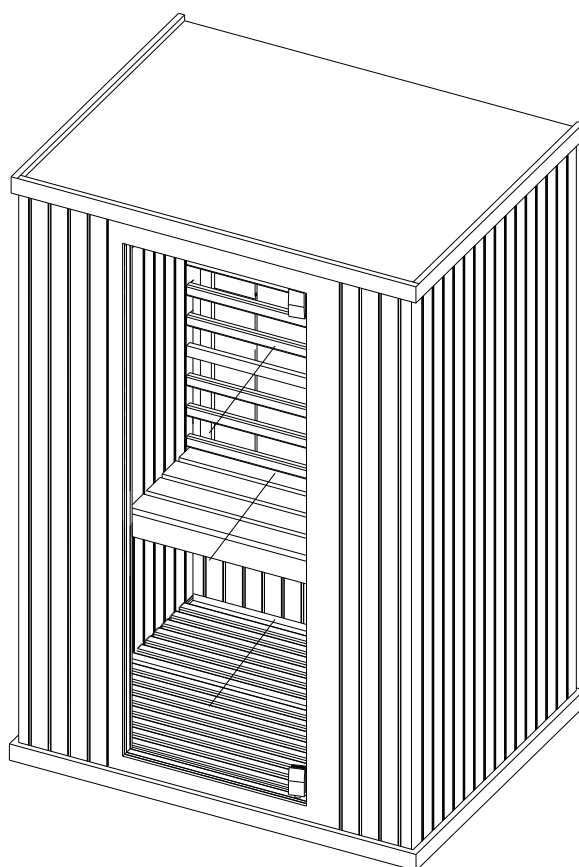


## Návod k montáži



Infračervená kabina

**GERLOS**

Model

19731

## Obecné informace

Děkujeme, že jste si zakoupili náš produkt.

Před instalací si pečlivě přečtete tento návod a uschovejte jej na bezpečném místě.

Doporučujeme si poznamenat výrobní číslo ovládací skříňky, které je nezbytné pro případné opravy nebo objednávku náhradních dílů.

## Pozor

Instalaci a opravy smí provádět pouze kvalifikovaný elektrikář!

Před instalací zkontrolujte jmenovitý výkon napájecí jednotky a ujistěte se, že je správně připojena uzemněná zásuvka. Používejte pouze originální díly a zásuvku nesdílejte s jinými zařízeními.

Pokud kabinu nepoužíváte, vypněte její napájecí jednotku.

Kabinu instalujte pouze do suchých vnitřních prostor na pevnou, rovnou a suchou podlahu.

## Nebezpečí

Topná tělesa nesmí přijít do styku s vodou a uvnitř infračervené kabiny nesmí být instalovány sprchové hlavice.

Pokud ohřívač zakryjete, hrozí nebezpečí požáru v důsledku přehřátí ohřívače ! Vždy udržujte hořlavé nebo vysoce hořlavé materiály / předměty (např. ručníky) mimo dosah ohřívače. Během používání a krátce po něm se radiátoru nedotýkejte, protože hrozí nebezpečí popálení horkými částmi. Žárovka se během provozu zahřívá. Pokud je třeba žárovku vyměnit, vytáhněte zástrčku z kabiny a před výměnou nechte žárovku vychladnout. Pokud je elektrická přípojka poškozená, musí být vyměněna - autorizovaným elektrikářem!

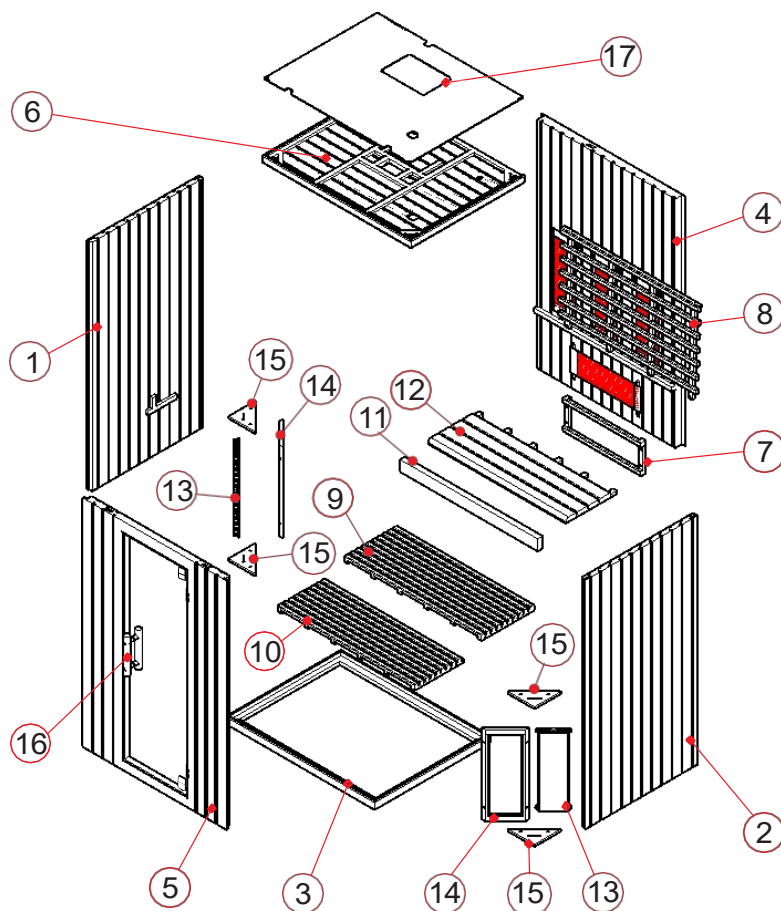
## Varování

Pokud trpíte zdravotními problémy, jako jsou kardiovaskulární onemocnění, nebo užíváte léky, vždy se před použitím infračervené kabiny poraďte s lékařem. Děti a nemohoucí osoby nesmí zůstat v kabině bez dozoru. Pokud se během používání necítíte dobře, ihned kabinu opusťte a vyhledejte lékařskou pomoc. Infračervenou kabinu nikdy nepoužívejte pod vlivem alkoholu, silných léků nebo narkotik.

## Technické údaje:

Model	19731	
Materiál kabiny	Jedlovec obecný	
Délka	1320 mm	
Šířka	1020 mm	
Výška	1980 mm	
Napětí	230 V 50 Hz	
Radiátory	Typ	Wolframové trubkové ohřívače
	Výkon	2100W 9.1A
	Zadní	300W x 3
	Přední	400W x 2
	Lýtkové	400W x 1

## Přehled

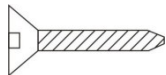
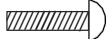

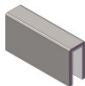


### Součásti kabiny (možné varianty)

Číslo dílu	Název	Množství
1	Boční stěna 1 (1910 x 992 x 35 mm)	1
2	Boční stěna 2 (1910 x 992 x 35 mm)	1
3	Podlahový rám (1318 x 1020 x 55mm)	1
4	Zadní stěna (1910 x 1220 x 60,5 mm)	1
5	Přední stěna (1910 x 1274 x 48mm)	1
6	Strop (1318 x 1007 x 50mm)	1
7	Krycí mřížka (690 x 250 x 40 mm)	1
8	Opěradlo (1218 x 728 x 40mm)	1
9	Podlahový rošt 1 (1214 x 477 x 40 mm)	1
10	Podlahový rošt 2 (1214 x 410 x 40 mm)	1
11	Podpora lavice (1218 x 90 x 40 mm)	1
12	Lavice (1218 x 450 x 33 mm)	1
13	Přední vyhřívání (650 x 280 x 27,5mm)	2
14	Krycí mřížka (650 x 280 x 27,5 mm)	2

Číslo dílu	Název	Množství
15	Kryt předního ohříváče (305 x 153 x 20 mm)	4
16	Klika dveří (300 x 70 x 30 mm)	2
17	Kryt z MDF (1290 x 1000 x 3mm)	1

Drobné díly (možné varianty)

						
4x30	4x40	4x50	4x60	6x80	4x12	Držák skla
32x	20x	4x	16x	2x	12x	1x

### Návod k montáži

#### Tipy pro montáž

Před zahájením montáže odstraňte přepravní obal a zkontrolujte, zda byla infračervená kabina dodána kompletní a nepoškozená. K montáži kabiny jsou zapotřebí nejméně 2 osoby. Zkontrolujte prosím zhloubení a průměr vrtaných otvorů, aby nedošlo k poškození dřeva. Minimální výška místnosti potřebná pro montáž je 2100 mm.

#### Nástroje:

 Šroubováky (sada)

 Metr

 Vrtačka

 Vrtáky (sada)

 Kladivo

 Klíč imbus (sada)

 Řezací nůž

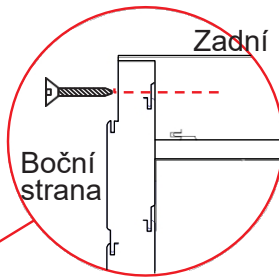
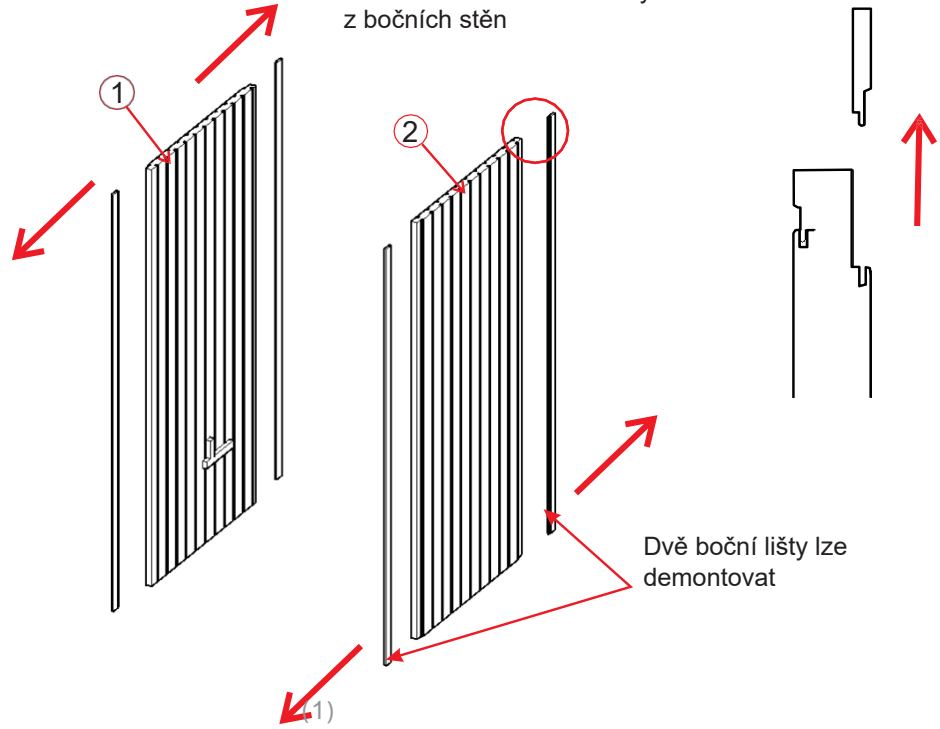
 Žebřík

 Vodováha

 Tužka

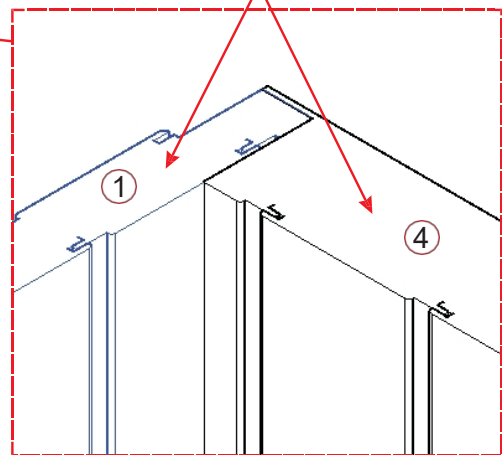
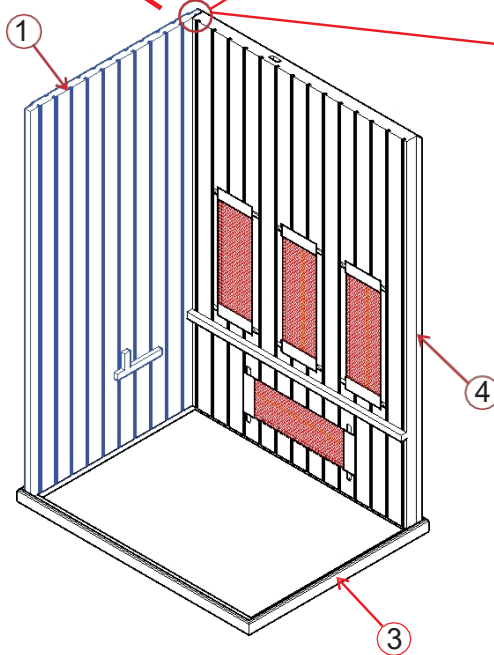
## Návod k montáži

Odstraňte odnímatelné lišty z bočních stěn



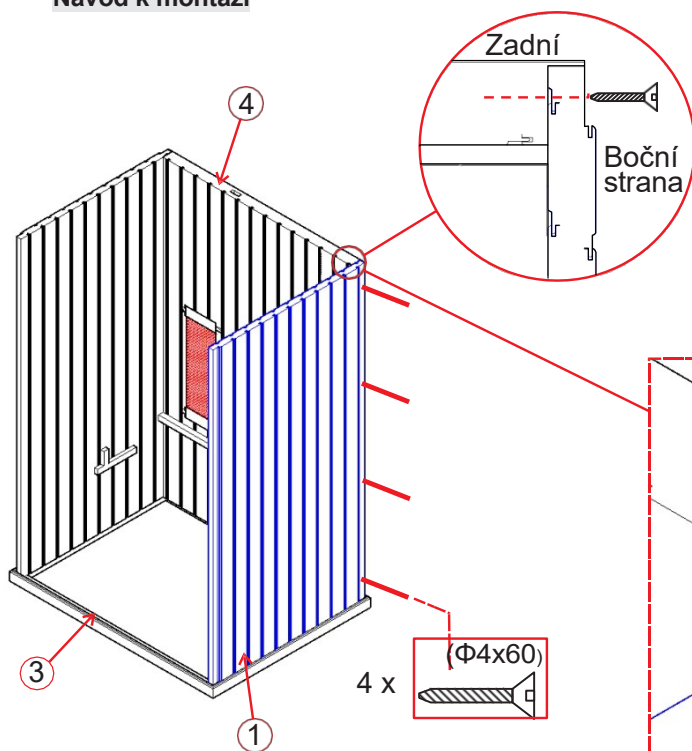
Dbejte na to, aby všechny stěny byly při napojování bočních stěn na zadní stěnu ve stejné úrovni a aby nedocházelo k výškovému rozdílu mezi stěnami (NR.1 a NR.4).

4 x  
(Φ4x60)

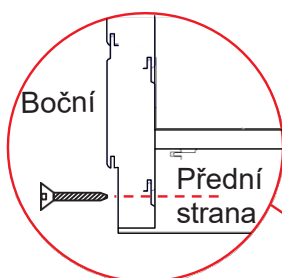
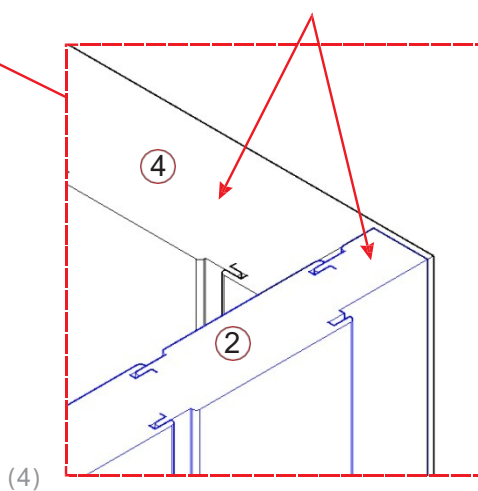


(2)

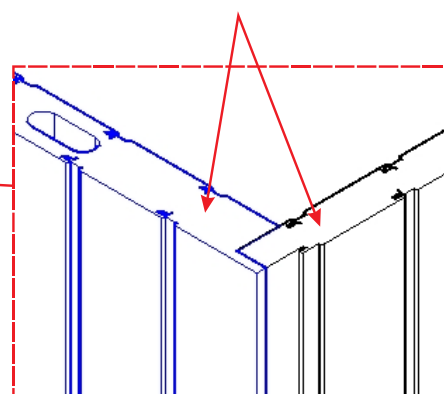
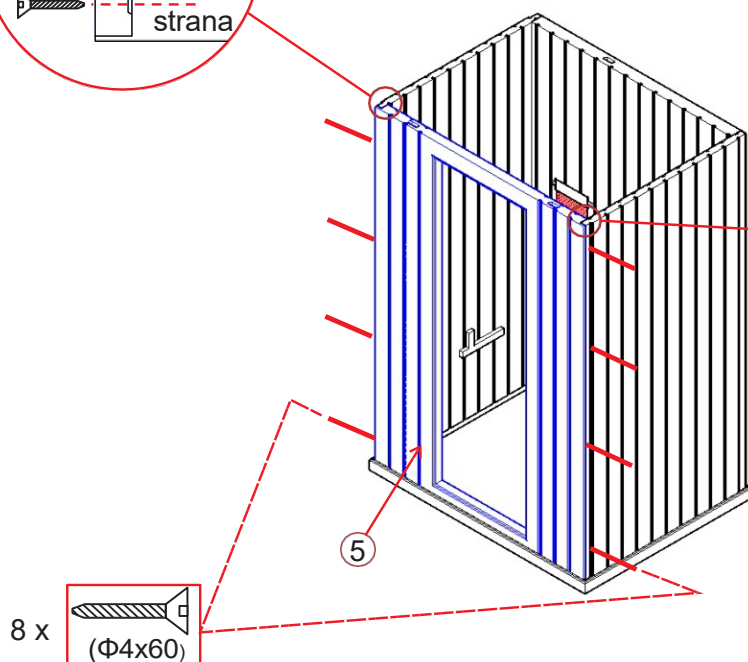
## Návod k montáži



Dbejte na to, aby všechny stěny byly při napojování bočních stěn na zadní stěnu ve stejné úrovni a aby nedocházelo k výškovému rozdílu mezi stěnami (NR.4 a NR.2).

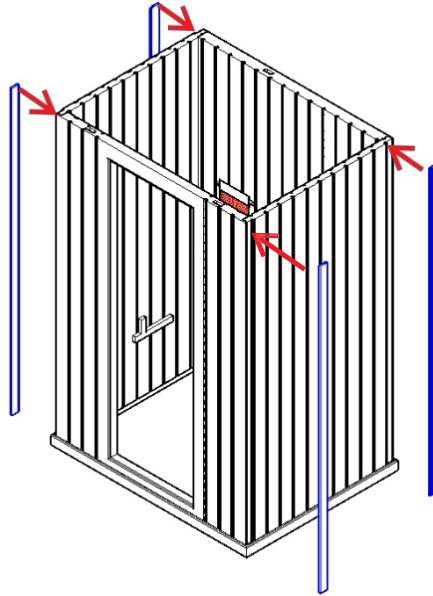


Při připojování přední části k bočním stěnám dbejte na to, aby všechny stěny byly ve stejné úrovni a aby nedocházelo k výškovému posunu mezi stěnami.



(6)

## Návod k montáži

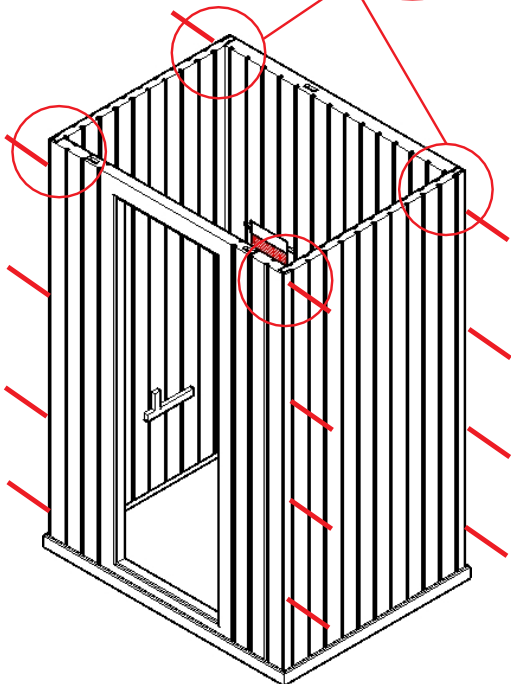
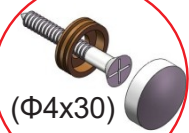


Namontujte lišty

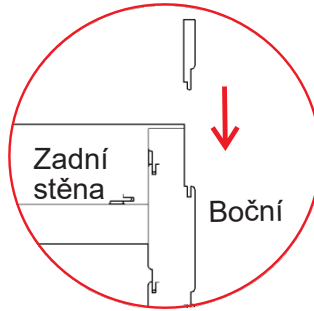
(3)

16 x

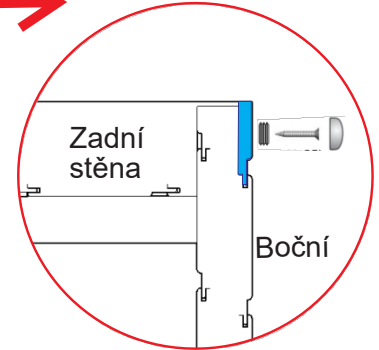
( $\Phi 4 \times 30$ )



A

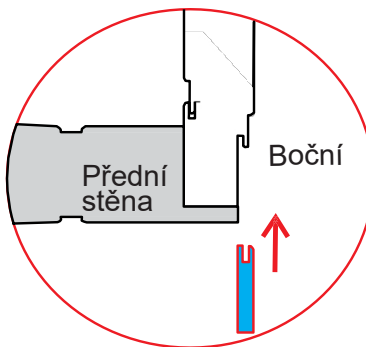


B

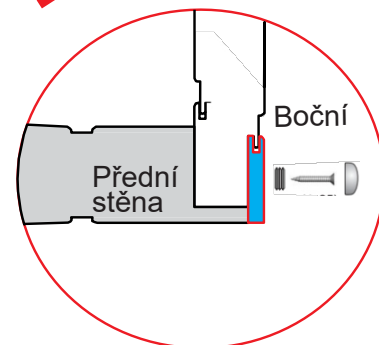


Montáž lišt

C



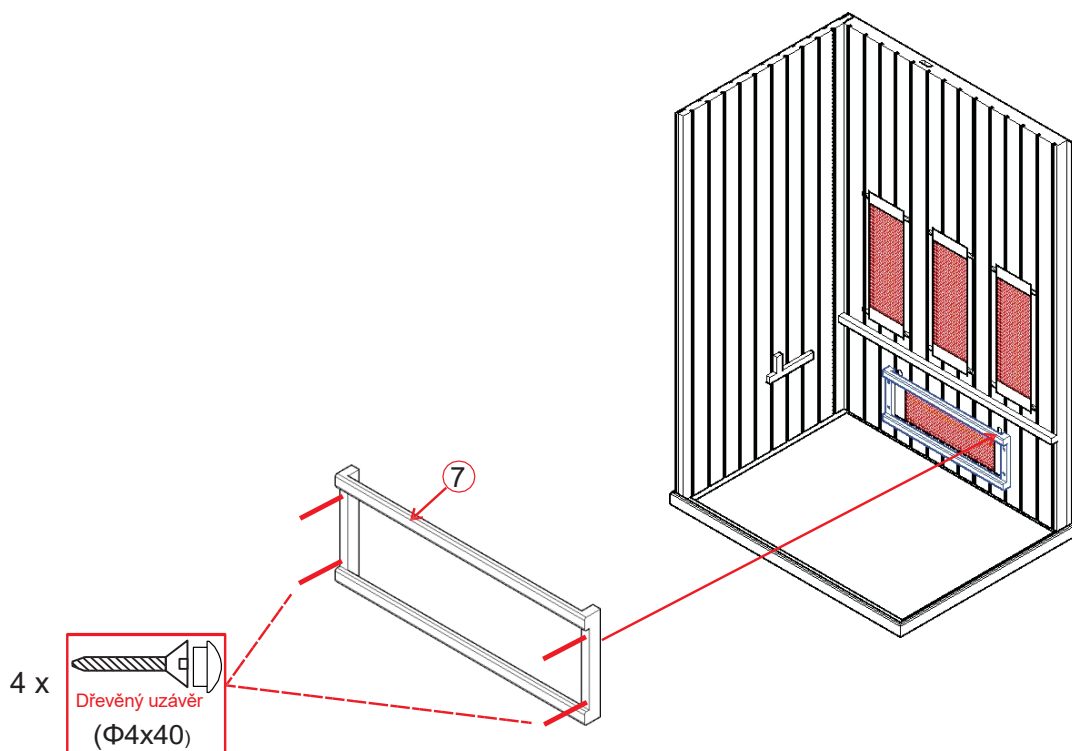
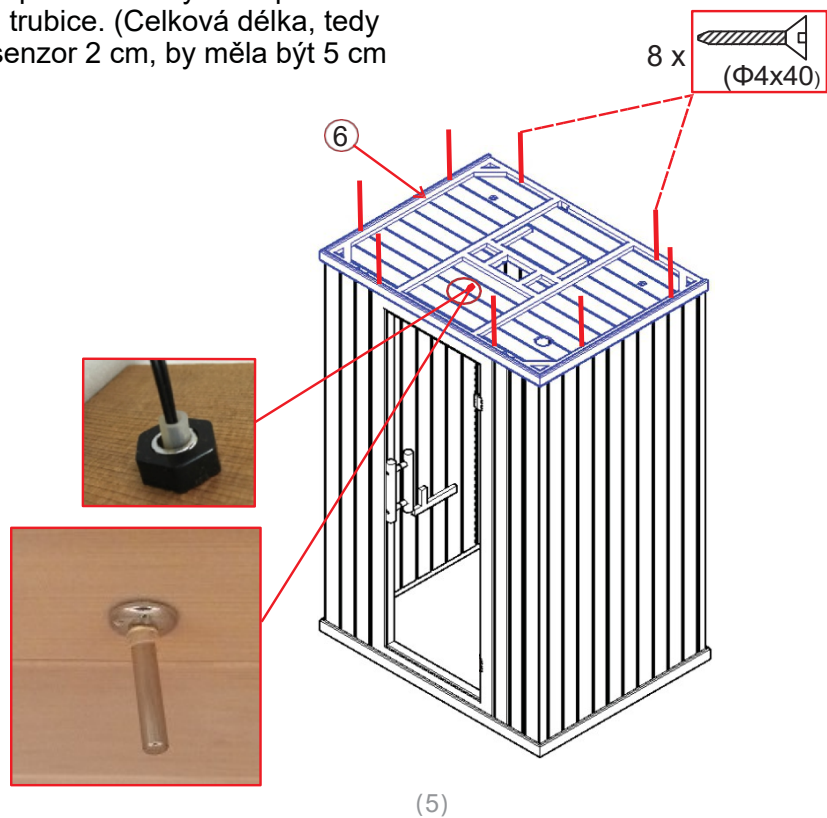
D



(4)

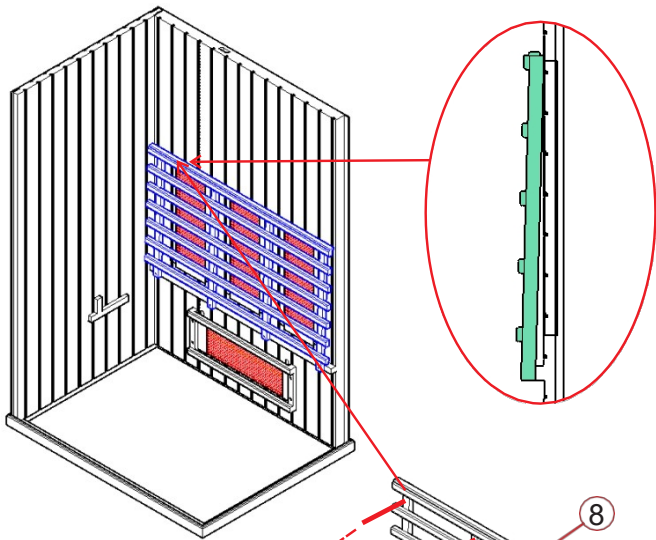
## Návod k montáži

Ujistěte se, že teplotní čidlo vyčnívá přibližně 2 cm z silikonové trubice. (Celková délka, tedy trubka 3 cm + senzor 2 cm, by měla být 5 cm pod stropem).

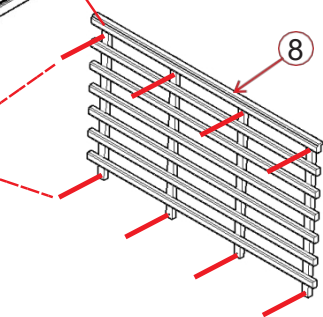




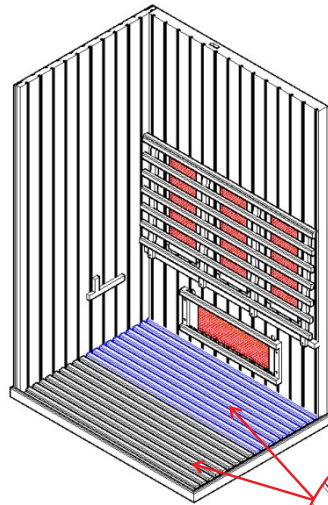
## Návod k montáži



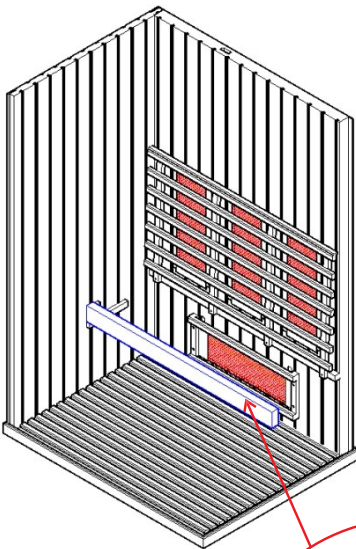
8 x  
Dřevěný uzávěr  
( $\Phi 4 \times 40$ )



(7)



(8)



Přední  
strana

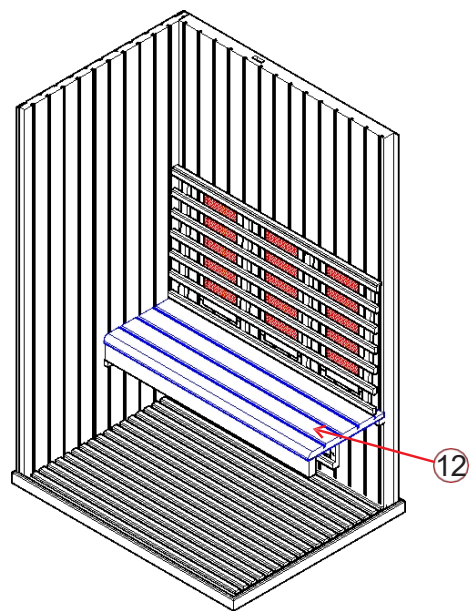
11

Zadní

4 x

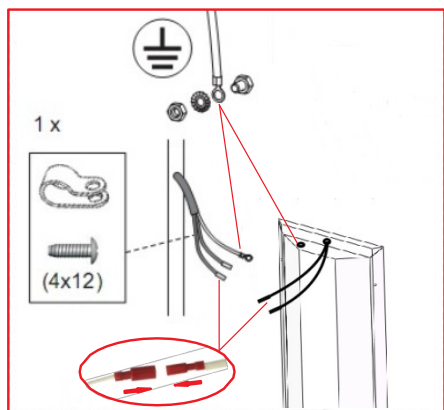
( $\Phi 4 \times 50$ )

(9)

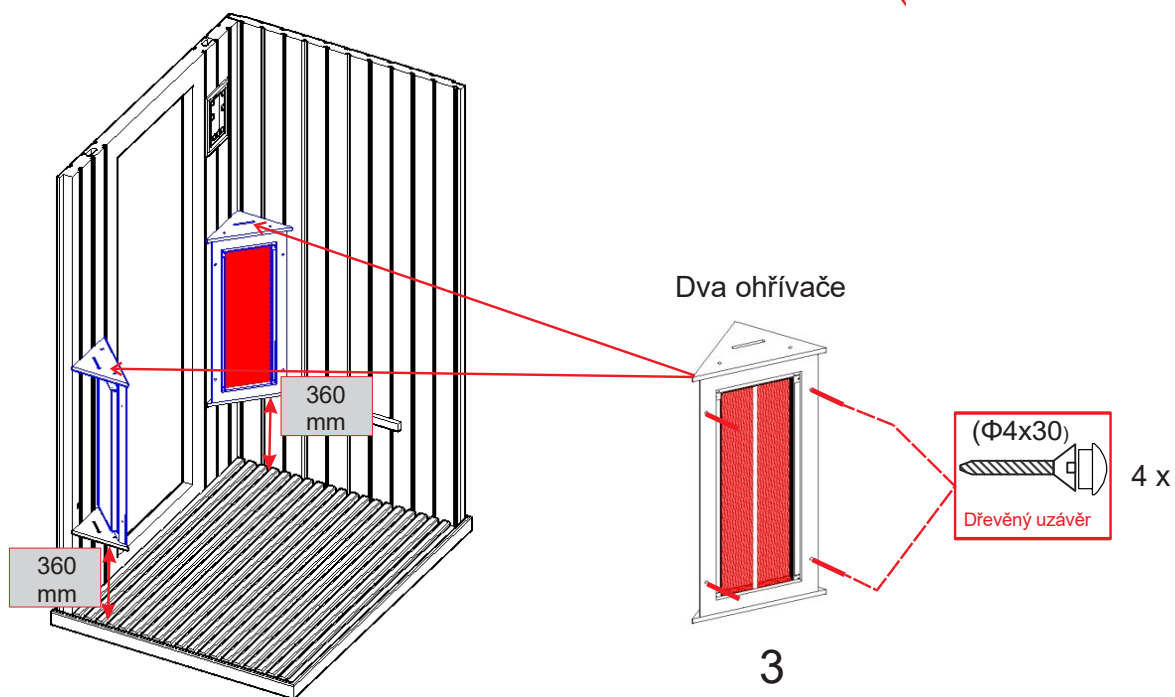
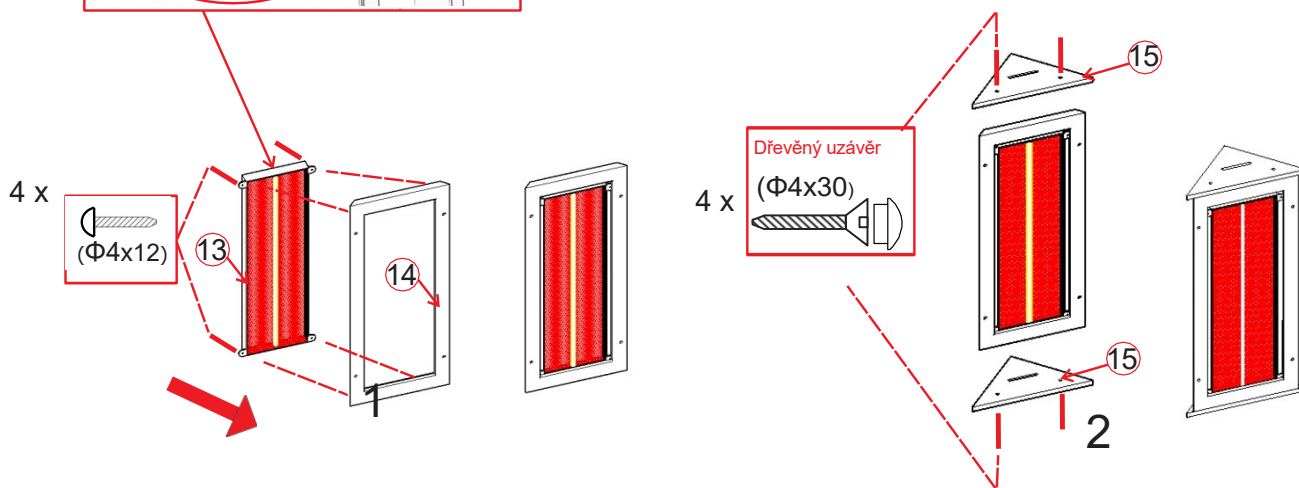


(10)

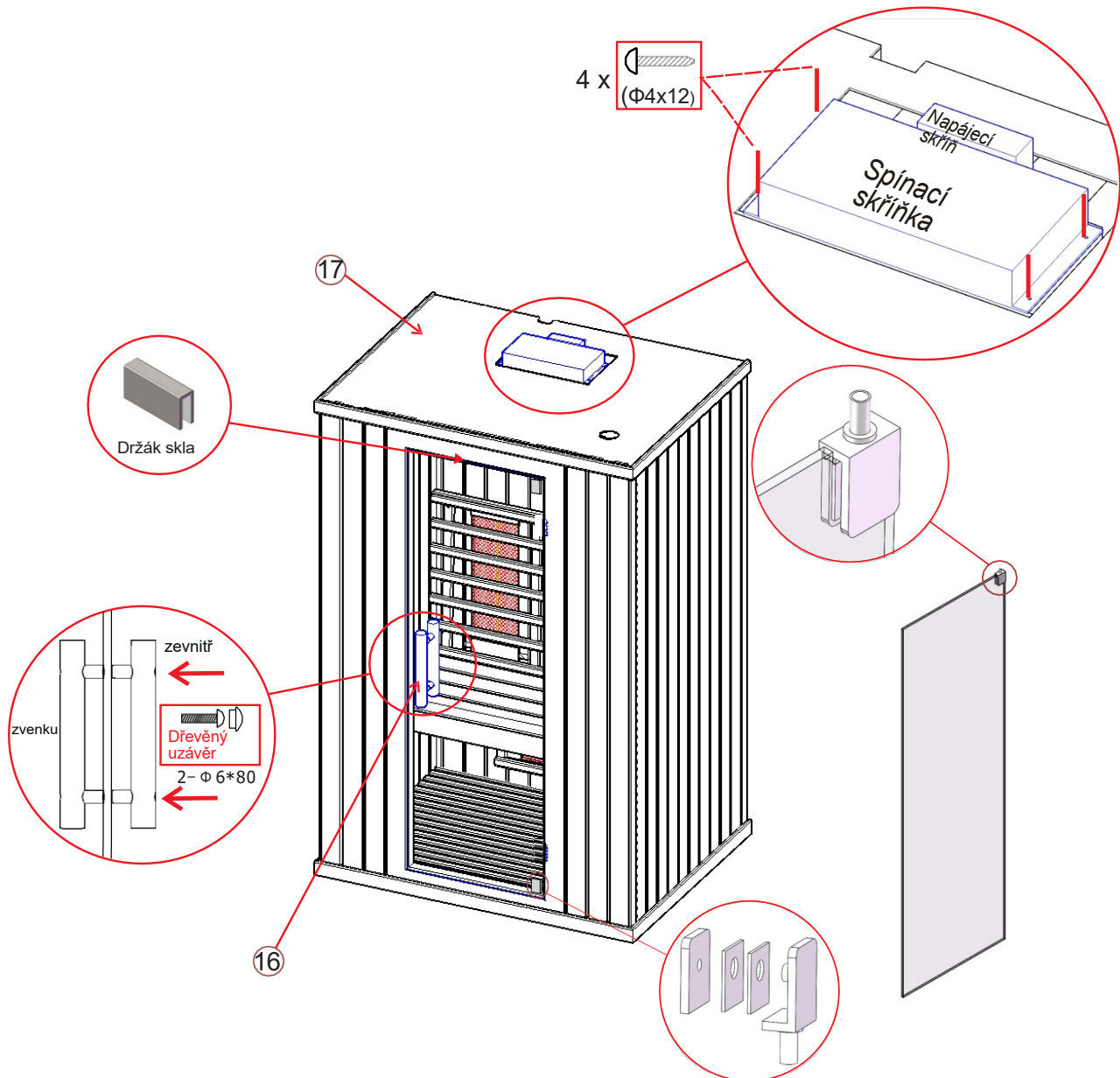
## Návod k montáži



1. Přešroubujte topné těleso na rám krytu.
2. Přešroubujte trojúhelníkový dřevěný kryt na horní a spodní část krycího rámu a ujistěte se, že trojúhelníkové kryty jsou v jedné rovině s krycím rámem.
3. Poznámka: Připojte kabel předního topení, vzdálenost předního topení od podlahy je cca 360 mm.
4. Nainstalujte kompletní ohříváč zadní stranou mezi přední panel a boční stěnu.



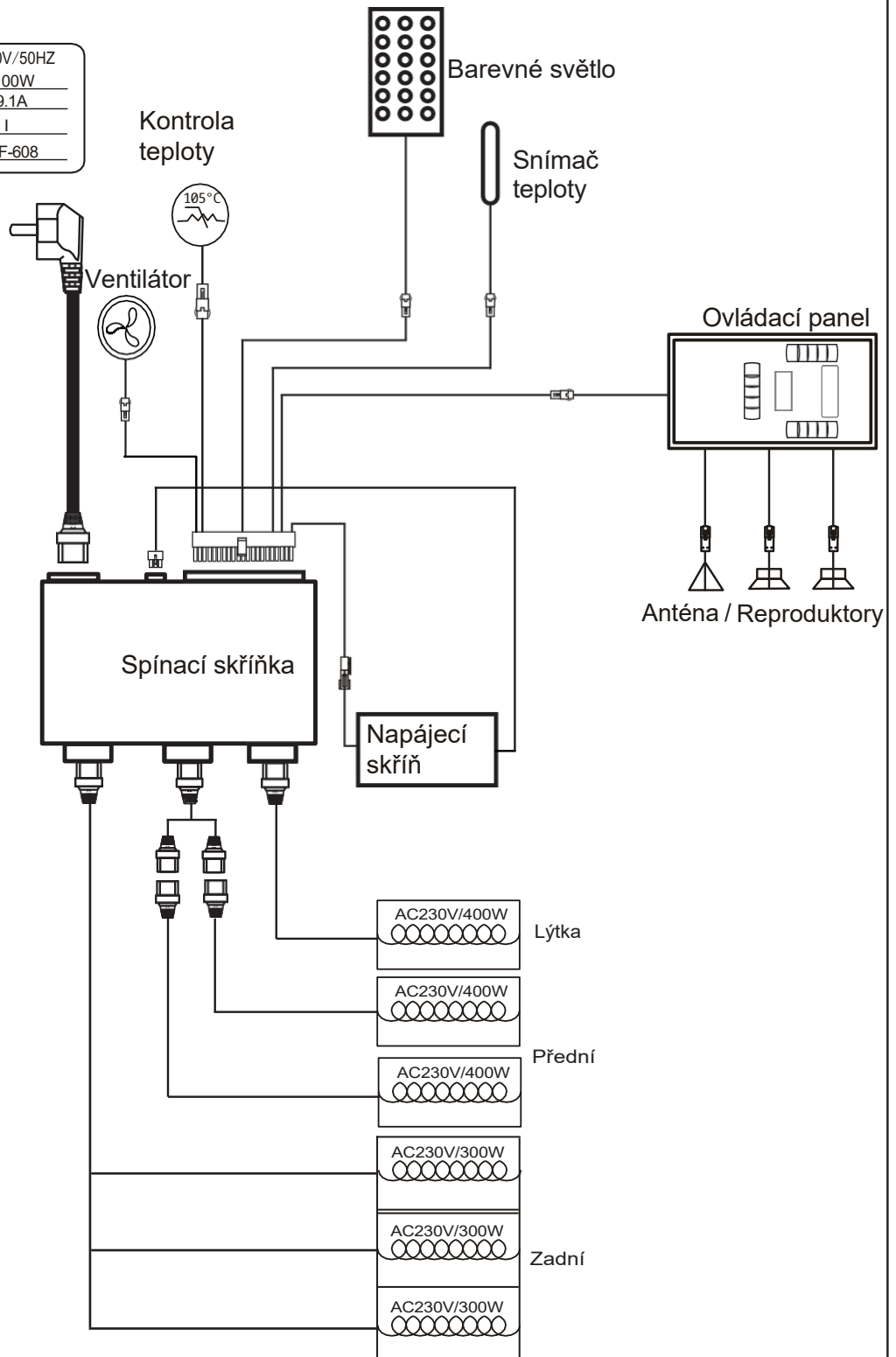
## Návod k montáži



Poznámka: Připojte všechny kabely na strop kabiny.

# Schéma zapojení


Napětí	AC230V/50HZ
Výkon	2100W
Ampér	9.1A
Stupeň ochrany	I
Model	FKF-608






## Návod k obsluze

Připojte napájecí jednotku dejte zásuvky a na displeji začne blikat indikátor LED. Nyní je možné zapnout infrazářiče, světlo a hudební funkci.




### 1) Uvedení do provozu

Stisknutím tlačítka  se zapne displej a topení začne pracovat, doba trvání se automaticky nastaví na 99 minut a zobrazí se teplota vzduchu v kabině.

Stisknutím tlačítka  se topení se opět vypne.




Stisknutím tlačítka  /  /  nastavíte intenzitu předních/ zadních a lýtkových topných těles v rozsahu 0-100 %.

### 2) Nastavení teploty



Na levém displeji se zobrazuje teplota vzduchu. Stisknutím tlačítka  můžete nastavit požadovanou teplotu v rozmezí 35 až 60 stupňů. Stisknutím tlačítka  / , zvolte požadovanou teplotu, nastavená hodnota bliká po dobu 10 sekund a poté se displej automaticky změní na aktuální teplotu vzduchu; po dosažení zvolené teploty se ohříváče automaticky vypnou; jakmile teplota klesne o 2 °C pod zvolenou hodnotu, ohříváče se znovu spustí a pracují, dokud není zvolené teploty opět dosaženo. Poznámka: Maximální teplota vzduchu v kabině může být nižší, než si nastavíte, protože závisí na teplotě okolního prostředí. Infračervená kabina je určena k provozu při maximální okolní teplotě 40 °C.




### 3) Nastavení času

Na pravém displeji se zobrazuje doba používání kabiny. Stisknutím tlačítka , můžete nastavit požadovanou dobu stisknutím tlačítka  / ; Interval = 1 minuta; Po vypršení platnosti zvolené doby používání se na displeji zobrazí "00" a ohříváče se automaticky vypnou.

### 4) Stropní osvětlení

Krátkým stisknutím tlačítka  aktivujete barevné světlo. Dalším stisknutím nastavíte požadovanou barvu (celkem 7 barev) nebo světlo vypnete. Dlouhým stisknutím tlačítka  přepnete do režimu automatického cyklu, ve kterém se každých 5 sekund změní 7 barev.

### 5) Ventilátor

Ventilátor má tři režimy: automatický, manuální, vypnutý. Automatický režim se aktivuje při zapnutí topných těles. V automatickém režimu se ventilátor zapne při dosažení nastavené teploty vzduchu v kabině. Pokud jednou stisknete  pro manuální režim, ventilátor se zapne. Dalším stisknutím tlačítka se ventilátor vypne.

### 6) Mp3 přehrávač


Stisknutím a podržením tlačítka " M " aktivujete přehrávač MP3.


Režim můžete zvolit krátkým stisknutím tlačítka " M ": USB---Bluetooth---FM rádio

#### Možnost USB nebo Bluetooth:

Skladby můžete vybírat krátkým stisknutím tlačítek  /  a nastavením hlasitosti (0-32) stisknutím a podržením tlačítek  / . Tlačítko  znamená pauzu.

#### Režim rádia FM:

Dlouhým stisknutím  se spustí automatické vyhledávání stanic (87,5MHZ-108MHZ), systém si zapamatuje všechny stanice v seznamu.

Stanice můžete vybírat krátkým stisknutím tlačítka  /  a nastavit hlasitost stisknutím a podržením tlačítek  / . Tlačítko  znamená ztlumení zvuku.

## **SERVIS**

### **Návod k použití**

Před a po použití infračervené kabiny pijte dostatek tekutin (vyhněte se alkoholickým nápojům). V případě potřeby se zcela osušte. Doporučená délka jedné procedury je 15–30 minut při teplotě 35–60 °C. Po použití si dejte teplou sprchu a dopřejte si odpočinek. Kabinu je nutné po maximálně 1,5 hodině provozu vypnout a nechat ji alespoň 30 minut vychladnout.

### **Pokyny pro údržbu**

Před čištěním kabiny ji vždy odpojte od elektrické sítě! Vnitřní plochy otřete vlhkým bavlněným hadříkem a poté je osušte suchým ručníkem. Skleněné části očistěte prostředkem na sklo a měkkým hadříkem. Ovládací panel nikdy nepolévejte vodou ani nečistěte mokřím hadříkem – použijte pouze jemně navlhčený hadřík s mírným mýdlovým roztokem (např. prostředkem na mytí nádobí). Nepoužívejte agresivní chemické čisticí prostředky. Každé tři měsíce zkontrolujte a dotáhněte šrouby lavice, aby zůstala pevná a bezpečná.

### **Poznámky:**

---

---

---

## ZÁRUČNÍ KARTA

Vyplňte tento formulář, po vyplnění jej vyfoťte a zašlete e-mailem:

Datum nákupu: \_\_\_\_\_

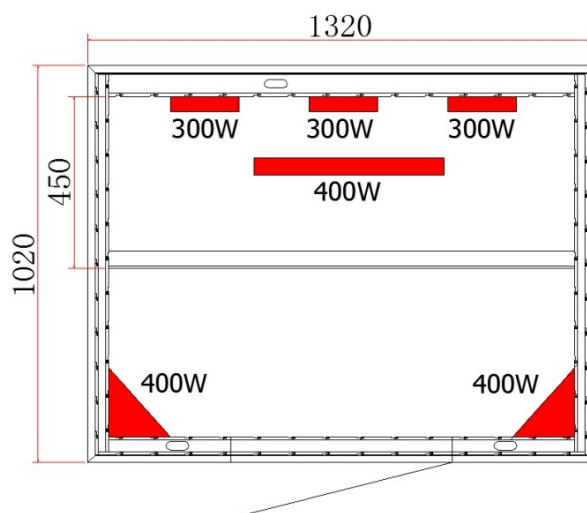
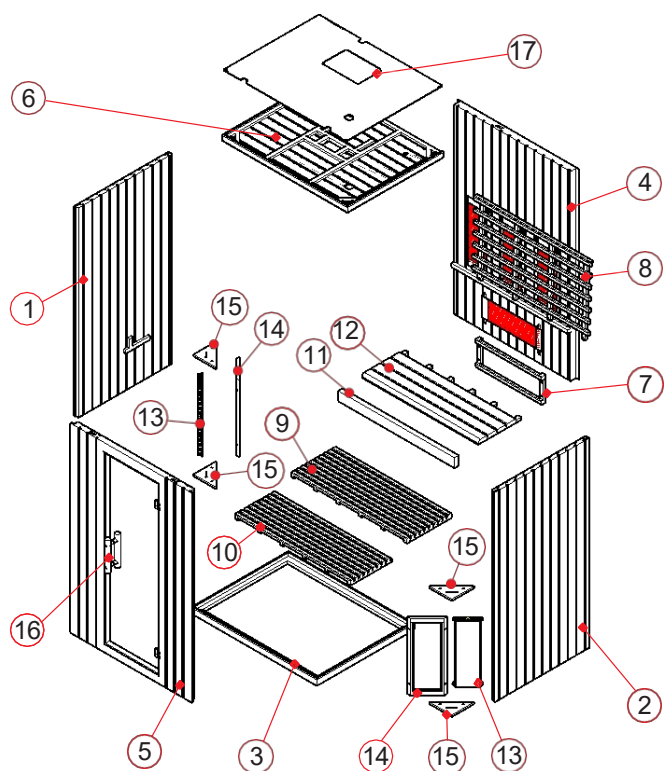
Sériové číslo: \_\_\_\_\_

Referenční číslo \_\_\_\_\_

Jméno \_\_\_\_\_

Stav položky (neotevřená, právě otevřená  
nebo použitá) \_\_\_\_\_

Na obrázku níže zakroužkujte, které topné těleso nebo panel  
má závadu. Přiložte fotografie problému a zašlete je e-  
mailem.





## Přílohy:

### Elektrická zařízení - Informace pro domácnosti

Zákon o elektronických zařízeních (ElektroG) obsahuje velké množství požadavků na zacházení s elektronickými zařízeními. Nejdůležitější z nich jsou shrnuty zde.

### Baterie a dobíjecí baterie

Majitelé odpadních zařízení musí zpravidla oddělit odpadní baterie a akumulátory, které nejsou součástí odpadního zařízení, před jejich odevzdáním na sběrném místě. To neplatí, pokud je odpadní zařízení odevzdáváno orgánům veřejné správy v oblasti nakládání s odpady a odděleno od ostatních odpadních zařízení za účelem přípravy k opětovnému použití.

### Možnosti vrácení starých spotřebičů

Majitelé starých spotřebičů je mohou odevzdat na obecních sběrných místech, například v místním recyklačním centru, a zajistit tak jejich řádnou likvidaci. Za určitých podmínek je také můžou odevzdat distributorům a dalším sběrným střediskům. **Maloobchod:** Distributoři prodejní plochou pro elektrická a elektronická zařízení o rozloze nejméně 400 m<sup>2</sup> jsou povinni odebírat zpětně odebraná elektrická a elektronická zařízení. Maloobchodní prodejci potravin s celkovou prodejní plochou nejméně 800 m<sup>2</sup>, kteří rovněž prodávají elektrozařízení několikrát za kalendářní rok nebo trvale a nabízejí je na trhu, jsou rovněž povinni je zpětně odebrat. Zde lze odevzdat maximálně 3 spotřebiče, jejichž hrana není delší než 25 cm. Větší staré spotřebiče je nutné odevzdat zpět v místě prodeje při nákupu nového elektrospotřebiče, který plní v podstatě stejné funkce.

**Trh s prodejem na dálku:** Distributoři, kteří prodávají elektrospotřebiče online nebo jinými dálkovými způsoby, musí přijímat staré spotřebiče zpět, pokud mají skladovací a expediční prostory pro elektrozařízení o velikosti alespoň 400 m<sup>2</sup>.

### Svídla

V souladu s požadavky ElektroG jsou majitelé starých spotřebičů povinni před odevzdáním starého spotřebiče na sběrném místě odstranit svídla, pokud je to možné.

To se týká zejména spotřebičů, které obsahují světelné zdroje, jež musí být likvidovány odděleně (úsporné zářivky nebo LED žárovky).

Lampy nelze vyhazovat spolu s běžným domácím odpadem. Měly by být odevzdány do speciálních sběrných středisek nebo do systémů pro zpětný odběr světelných zdrojů.

Nesprávná likvidace zářivek může mít škodlivé účinky na životní prostředí. Proto dodržujte příslušné předpisy pro oddělenou likvidaci.

Online seznam sběrných a vrácení zboží najdete zde:

[adresář/collection-and-return-points.jsf](#)

### Další informace

Jsme členem systému zpětného odběru, další informace na [www.e-schrott-entsorgen.org](http://www.e-schrott-entsorgen.org).

**Číslo odpadu z elektrických a elektronických zařízení v nadaci EAR (registr odpadních elektrických a elektronických zařízení):**

CS 87378855

### Informace o likvidaci použitých baterií podle § 18 BattG

Zákon o elektrických a elektronických zařízeních (ElektroG) obsahuje velké množství požadavků na zacházení s elektrickými a elektronickými zařízeními. Zde jsou shrnuty ty nejdůležitější.

### Oddělený sběr starých spotřebičů

Elektrické a elektronické spotřebiče, které se staly odpadem, se označují jako staré spotřebiče. Majitelé těchto spotřebičů je musí vyřadit odděleně od běžného domácího odpadu. Staré spotřebiče nepatří do domácího odpadu, ale je třeba je odevzdat do speciálních sběrných míst pro zpětný odběr.

### Oznámení o ochraně údajů

Stará zařízení často obsahují citlivé osobní údaje. To se týká zejména zařízení informačních a telekomunikačních technologií, jako jsou počítače a chytré telefony. Ve vlastním zájmu upozorňujeme, že každý koncový uživatel je odpovědný za vymazání údajů ze starých zařízení, která mají být zlikvidována.





## POZOR!

Nebezpečí úrazu elektrickým proudem!

Dotyk částí pod napětím může vést k vážnému zranění nebo dokonce k úmrtí. Vyřazení z provozu a opravy musí provádět kvalifikovaný elektrikář.

Postup vyřazování z provozu:

1. Odpojte vedení od napětí a zajistěte je proti opětovnému připojení.
2. Uvolněte kabelové spoje.
3. Uvolnění a demontáž elektrických součástí.

**Jako výrobce ve smyslu zákona ElektroG** jsme zapsáni u odpovědné nadace Elektro-Altgeräte Register. (Nordostpark 72, 90411 Norimberk) pod následujícím registračním číslem:

**CS 87378855**

### Význam symbolu "přeškrtnuté popelnice"

Symbol přeškrtnuté popelnice na elektrických a elektronických zařízeních znamená, že tyto spotřebiče musí být po skončení své životnosti odevzdány odděleně od běžného domácího odpadu. Není povoleno je vyhazovat do kontejneru na zbytkový odpad nebo do žluté popelnice. Likvidace elektrozařízení je pro spotřebitele zdarma.



Elektronická zařízení recyklujte nebo zlikvidujte podle platných předpisů. Nikdy je nevyhazujte do běžného domovního odpadu.